

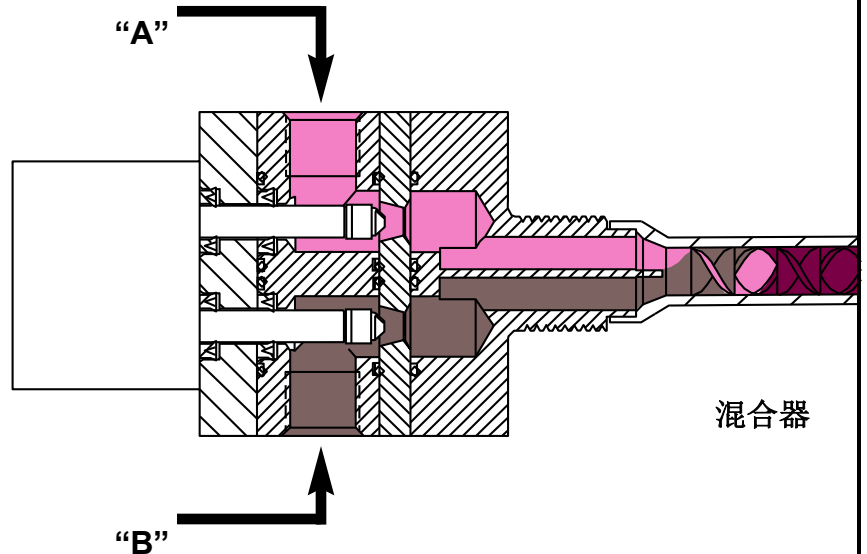
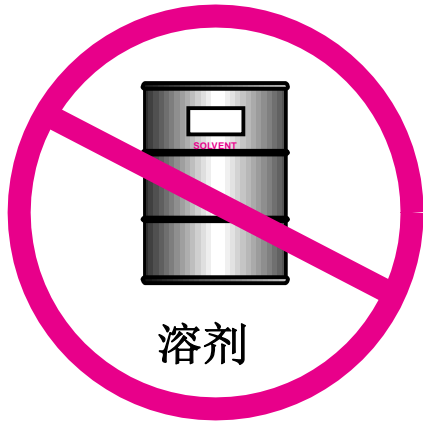
涂胶阀/枪

2-组份反应



减少用溶剂冲洗计量/混合设备所带来的成本和危害

溶剂是昂贵的并且对操作者有害。同时，溶剂需要昂贵的废物处理和再循环需求。TAH 系列涂胶阀/枪配合静态混合器能够为你提高效率、增加安全性和利润。



装置

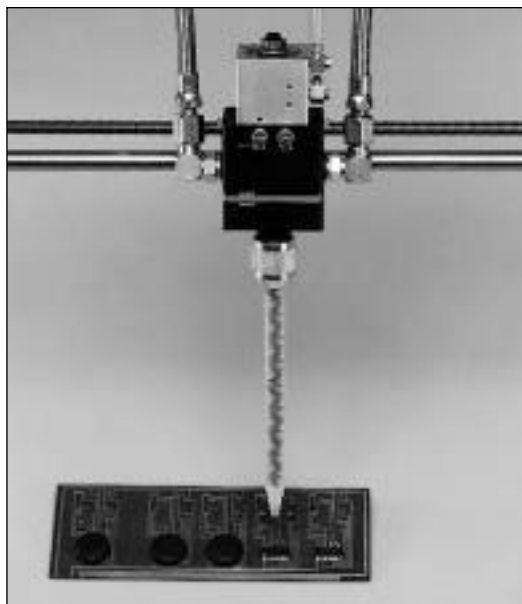
TAH 系列涂胶阀/枪将A、B两种流体分开注入混合器，无需溶剂的冲洗。

TAH 系列涂胶阀/枪设计所考虑的优点：

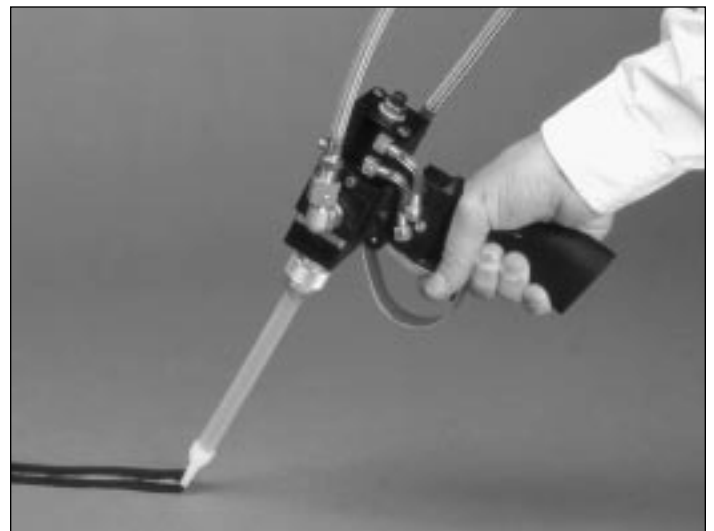
- 无需溶剂冲洗
- 减少胶粘剂的浪费
- 便于清洁
- 提高生产效率

如果不使用溶剂是不切实际的或者是有效的，TAH 可以减少你对溶剂的消耗。每个涂胶阀/枪都具有可用空气/溶剂进行冲洗的导胶阀。

涂胶阀/枪具有开/关功能。根据你的特殊应用，计量泵可控制“A: B”合适的比例。在大多数情况下，对现行的系统涂胶阀/枪可以进行改进。



固定阀和导胶阀



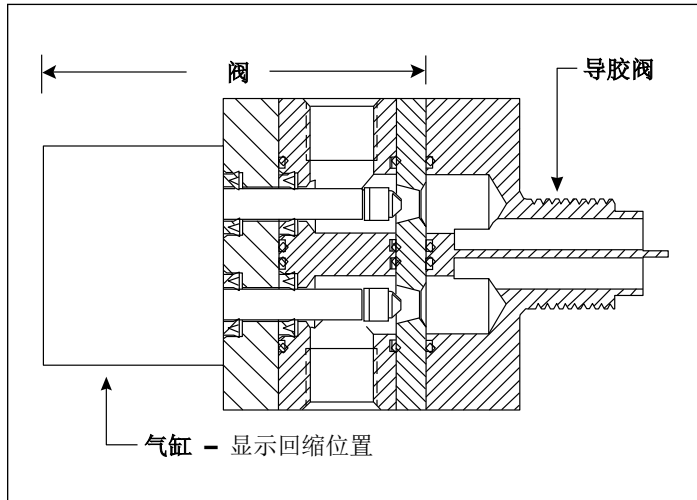
便携阀、导胶阀和手枪式握把

400 自动涂胶阀/枪

气动/高压

400型气动自动涂胶阀可靠、耐用，它具有分配、计量、混合等系统。A、B两剂的切断依靠Teflon®的密封，此独特设计可用最少的维护允许高的流量。此外，在不用对阀进行拆卸的情况下可以对密封进行调整。400型气动自动涂胶阀具有下列优点：

便于清洁 – 如果发生交叉污染，在不用对阀进行拆卸的情况下，导胶阀可以卸下进行清洗。



选择不锈钢阀 – 推荐用于腐蚀性压克力和环氧树脂。
活塞的润滑 – 对于湿气硬化型胶粘剂，采用TAH 润滑油脂润滑活塞。

坚固的活塞 – 抵抗胶粘剂的磨损。

可选择Polytuff, Teflon®, Viton® 和 EP 密封 – 对不同的化学品和不同的磨损程度。



装在螺旋基座上的阀和导胶阀

可选手枪式握把

安装说明： 阀和导胶阀必须按顺序进行完整的安装。在高回压条件下 (如：超过1,000 psi 或 69 bar) 需要双气缸。请参考生产商的说明。

规格：
重量 (铝阀和导胶阀)1.6 lbs (0.7 kg)
重量 (不锈钢阀和导胶阀)2.5 lbs (1.1 kg)
压力3,500 psi (240bar)
A & B InletsRefer to Page 6

组件	编号	说明
铝阀	400-100HATPV	单气缸 & TPV密封
	400-100HBTPV	双气缸 & TPV密封
铝制导胶阀	400-M160-A	1: 1 低流量
	400-M160-B	1: 1 低流量 & 阀可用空气/溶剂冲洗
	400-M160-D	大比例 低流量
	400-M160-E	大比例 低流量 & 阀可用空气/溶剂冲洗
	400-M160-G	1: 1 高流量
	400-M160-H	1: 1 高流量 & 阀可用空气/溶剂冲洗
	400-M160-J	大比例 高流量
	400-M160-K	大比例 高流量 & 阀可用空气/溶剂冲洗
不锈钢阀	410-100HATGT	单气缸 & TGT密封
	410-100HBGTGT	双气缸 & TGT密封
不锈钢导胶阀	400-M160-A	1: 1 低流量
	400-M160-B	1: 1 低流量 & 阀可用空气/溶剂冲洗
	400-M160-D	大比例 低流量
	400-M160-E	大比例 低流量 & 阀可用空气/溶剂冲洗
	400-M160-G	1: 1 高流量
	400-M160-H	1: 1 高流量 & 阀可用空气/溶剂冲洗
配件选择	400-MOUNT-E01	手枪式握把 瞬间电动开关 (24V)
	400-MOUNT-E02	手枪式握把 on/off按钮电动开关 (24V)
	400-MOUNT-H01	手枪式握把 气动开关
	400-MOUNT-S	螺旋基座

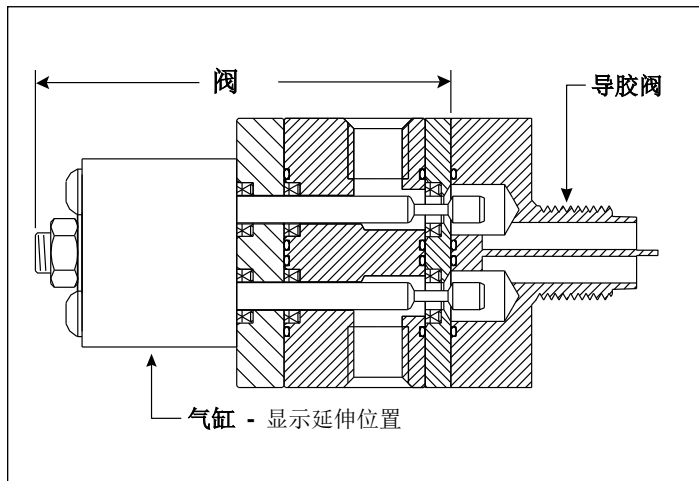
*Seal Designations: T=Teflon® P=Polyurethane V=Viton® G=Polytuff
Teflon® is a registered trademark of E.I. DuPont De Nemours Viton® is a registered trademark of DuPont Dow Elastomers

450 自动涂胶阀/枪

气动/Snuff-Back

450型气动自动涂胶阀可用于固定和手持式两种方式，具有分配、计量、混合等系统。450型气动自动涂胶阀能很好的控制点胶和涂胶的量。每次涂胶结束时，两个活塞向后回撤，从混合管的尾部“回吸”胶粘剂。这一特点可以防止涂胶结束时滴胶能很好的断胶。

除了切断式活塞，450型自动涂胶阀与400型基本相似。这包括坚固的活塞和对活塞的润滑。450型自动涂胶阀像400型也具有以下有点：



安装说明： 阀和导胶阀必须按顺序进行完整的安装。此外，可选择手枪式握把和螺旋基座两种方式。请参考生产商的产品说明。

Flush Valve Manifold for cleaning the mixing nozzle with air or solvent. A check valve is threaded into the side of the manifold.

密封选择性- Polytuff, Teflon®, Viton® 和 EP.

Optional Night Cap & Ratio Check Cap - available for 1:1 ratio manifolds. Refer to page 6.



阀 & 导胶阀 气动手枪式握把, 扳机 & 安全锁。

安全配件选择： 在选择配件时，必须考虑整个系统设计的安全性以及在操作时的简便性。装配的功能，材料的兼容性，适当的安装，操作和维护是使用者的责任。

规格：

- 重量 (铝阀和导胶阀) 1.6 lbs (0.7 kg)
- 重量 (不锈钢阀和导胶阀) 2.5 lbs (1.1 kg)
- 压力 3,500 psi (240bar)
- A & B Inlets Refer to Page

组件	编号	说明
铝阀	450-200HAPV	回吸气缸 & PV密封
	450-200HAGT	回吸气缸 & GT密封
铝制导胶阀	450-M160-A	1: 1 低流量
	450-M160-B	1: 1 低流量 & 阀可用空气/溶剂冲洗
	450-M160-D	大比例 低流量
	450-M160-E	大比例 低流量 & 阀可用空气/溶剂冲洗
不锈钢阀	460-200HAGT	回吸气缸 & GT密封
不锈钢导胶阀	460-M160-A	1: 1 低流量
	450-M160-B	1: 1 低流量 & 阀可用空气/溶剂冲洗
	450-M160-D	大比例 低流量
	450-M160-E	大比例 低流量 & 阀可用空气/溶剂冲洗
配件选择	450-MOUNT-E01	手枪式握把 瞬间电动开关 (24V)
	450-MOUNT-E02	手枪式握把 on/off按钮电动开关 (24V)
	450-MOUNT-H01	手枪式握把 气动开关
	450-MOUNT-S	螺旋基座

*Seal Designations: T=Teflon® P=Polyurethane V=Viton® G=Polytuff
 Teflon® is a registered trademark of E.I. DuPont De Nemours Viton® is a registered trademark of DuPont Dow Elastomers

550 LP 阀/枪

手动/低压

550 LP型涂胶阀/枪设计应用于低压计量、混合，相对价格较为便宜。此手动阀理想用于点胶或RTM注塑。

A、B 两种流体分别通过涂胶阀，不会相遇，一直到它们进入混合管。清洁非常简单，只需除去混合管，然后对导胶阀的表面进行擦拭清洁。

此阀设计简单。两个球阀直线的排在导胶阀的后面。两个球阀被连接在同一杠杆上，以便同一时间控制两个球阀的开关。当杠杆向前时，球阀处于打开状态。The 550 LP Valve is not intended for “feathering” or otherwise attempting to meter the flow.



550-100DR with wide ratio manifold



安装说明：三种导胶阀型号可选择：

- 低流量
- 高流量
- WideRatio

请参考生产商的产品说明。

规格：

- 重量 (550 阀)2.5 lbs (1.1 kg)
- 重量 (560 阀)3.6 lbs (1.6 kg)
- Fluid Inlets1/4” Female
- NPT 压力:
- 550 阀600 psi (41 bar)
- 560 阀1,500 psi (103bar)
- 湿润部分:
- 550 阀黄铜, 铝 & 碳钢
- 560 阀303 不锈钢

编号	说明
550-100LF 550-100HF 550-100DR	低流量阀 出口配合160系列 高流量阀 出口配合160系列 大比例阀 出口配合160系列
501-131	黄铜止回阀 可用溶剂冲洗
560-100LF 560-100HF 560-100DR	低流量不锈钢阀 出口配合160系列 高流量不锈钢阀 出口配合160系列 大比例不锈钢阀 出口配合160系列
501-131SS	不锈钢止回阀 可用溶剂冲洗

选择MNPT导胶阀和A/B 止回阀是可行的。请咨询我们技术支持人员。

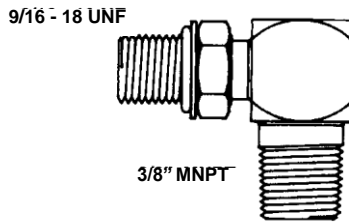
400, 450和550型涂胶阀/枪都绝有关功能。通过计量泵来控制胶粘剂A:B适合的比例。不同的导胶阀具有辅助剂量的功能。每次导胶阀的选择都要根据应用时的流速、黏度、体积比。请咨询我们技术支持人员。

配件

400 & 450 自动阀流体入口适配器

The valve body has 9/16-18 UNF inlets. The following adapters are available to connect the A & B hoses:

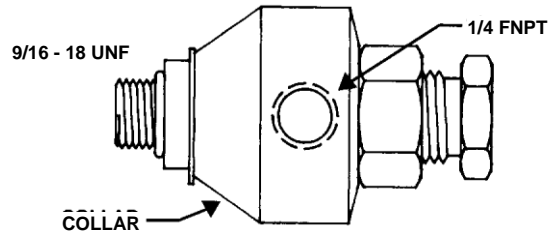
肘型适配器



编号:	材质	说明
451-F2EMNPT-75E	CS	1/4" MNPT
451-F3EMNPT-75E	CS	3/8" MNPT
451-F2EFNPT-75E	CS	1/4" FNPS
451-F3EFNPT-75E	CS	3/8" FNPS
451-F2EJIC-75E	CS	1/4" Male 37° JIC
451-F3EJIC-75E	CS	3/8" Male 37° JIC
451-F2EJIC-98E	SS	1/4" Male 37° JIC
451-F3EJIC-98E	SS	3/8" Male 37° JIC

Straight adapters are also available upon request. Consult factory for details.

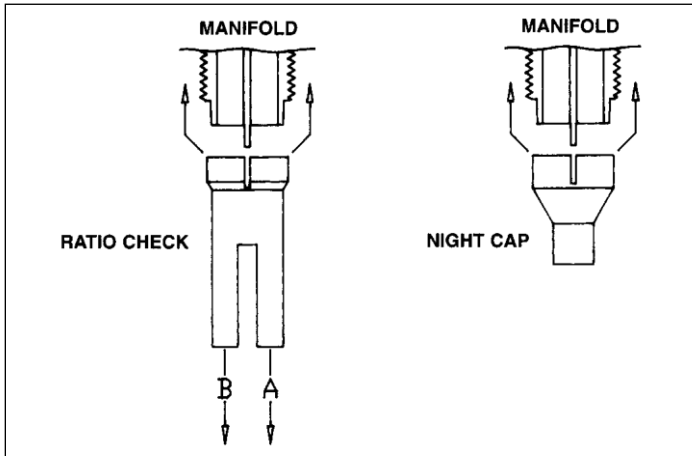
旋转止回阀适配器



For A & B Materials, we offer a combination check valve/fluid inlet adapter. This rugged, all in one, adapter provides a metal to metal seal for proven low maintenance, in an ideal location. It also incorporates a swivel connection for ease of air purging.

编号:	说明:
451-F2EFNPT-97C	All SS, except Alum. collar, 1/4" FNPT
451-F2EFNPT-98C	All SS, 1/4" FNPT

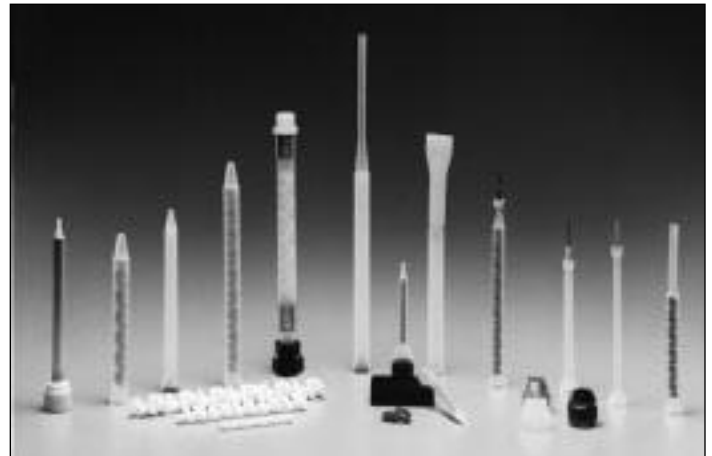
盖帽 & 比例核查帽



These items are used in conjunction with the 1:1 ratio manifolds listed on pages 2 & 3, and the 550 valves listed on page 4.

PART NO.	DESCRIPTION
165-RC/01	Ratio Check Cap with retaining nut
165-Cap/01	Night Cap with retaining nut

静态混合器



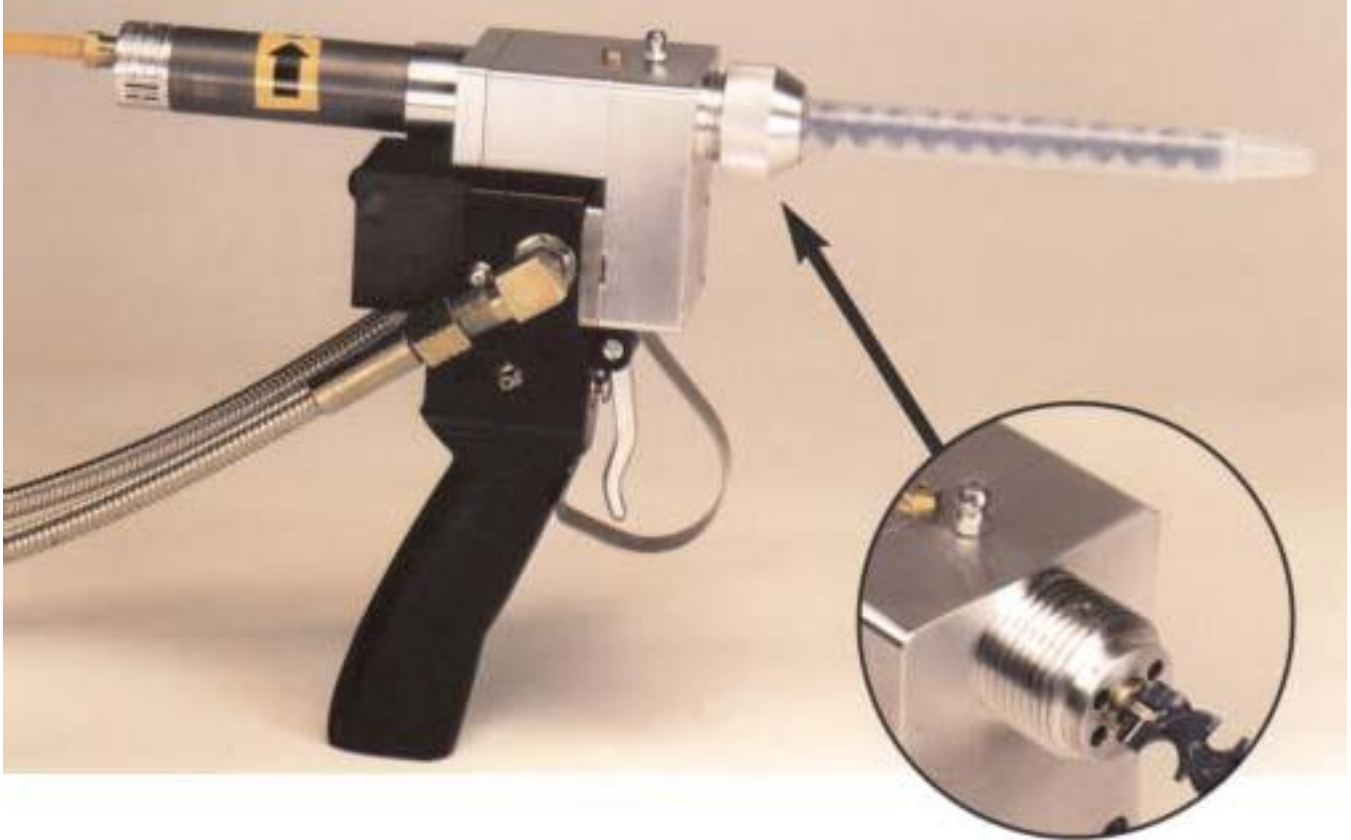
For mixing adhesives and sealants, TAH offers a complete line of plastic disposable mixers and high pressure metal mixers. A wide array of accessories (i.e. retaining nuts, jackets, manifolds, adapters, support washers, Luer lock needles), are also available. For details, request our current Catalog of Spiral™ Motionless Mixers.

For new applications, a mixer sample kit, P/N 160-TK, is available upon request.

TAH Industries, Inc.
8 Applegate Drive
Robbinsville, NJ 08691
USA
Toll Free: 800-257-5238
Tel: 609-259-9222
Fax: 609-259-0957
Website: www.tah.com

TAH Europe, Inc.
2 Francis Court
Wellingborough Road
Rushden, Northamptonshire NN10 6AY
Great Britain
Tel: 44 (0) 1933 413233
Fax: 44 (0) 1933 413194
Website: www.tah.com

Distributed By:



442 系列 - 无溶剂动态混合枪

理想用于较难混合的聚氨酯、环氧树脂。这结合动态混合的独特设计，费用低，采用可丢弃的混合室。这一系统理想应用于注塑成型，如：RTM、灌注封装。

442系列能被新的计量/混合系统所用，也可用于改进旧的计量/混合系统，提高混合程度。A/B 两种物质分离地通过胶枪和导胶阀不会混合，直到进入可丢弃混合室。旋转叶轮由一串螺旋单体组成。邻近的螺旋单体来回的移动流体物质。通过调节旋转速度从200到4000 rpm，可达到高剪切和完全混合。考虑这些设计特征：

- * **重量轻** - 整把胶枪重量低于4磅。
- * **启动操作** - 无须电力要求。
- * **启动顺序** - 叶轮旋转在流体阀打开之前。
- * **Quick Mixer Change** - simple Tee-Lok impeller connection.

如想了解更多信息，请咨询我们技术支持人员 800-257-5238

600系列

高流量手动涂胶阀/枪



MEGA 600 高流量手动涂胶阀/枪

TAH 编号. 600-100MF

TAH 公司已经扩充其双组分涂胶阀系列包括型号600 "MEGA" 阀。此阀特别设计配套用于 TAH 162A 系列（直径3/4" 静态混合器）。"MEGA" 600 对高黏度物质需要高流量时，操作毫不费力。A/B 两种物质分离地通过胶枪和导胶阀不会混合，直到进入可静态混合器。

型号 **600-100MF**

最大工作压力 - 600 PSI (40 Bar)

适合 162A 系列混合器:

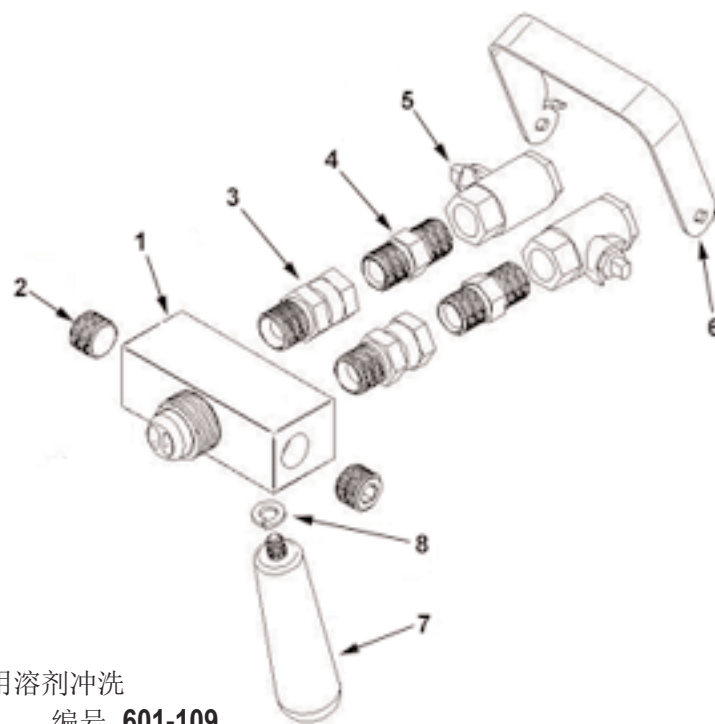
162A-616

162A-623

162A-632

162A-639

使用锁紧螺母编号. **165-40N**



选择: 黄铜止回阀 可用溶剂冲洗

编号. **601-109**

Replaces One of Item 2

TAH Industries, Inc.

107 North Gold Drive
8 Applegate Drive
U.S.A.
TOLL FREE 1-800-257-5238
Tel: 609-259-9222
Fax: 609-259-0957
Website: www.tah.com

TAH Europe, Inc.

2 Francis Court
Wellingborough Road
Rushden, Northamptonshire NN10 6AY
Great Britain
Tel: 44 (0) 1933 413233
Fax: 44 (0) 1933 413194
Website: www.tah.com

图号	数量	编号.	说明
1	1	601-102	铝制导胶阀
2	2	601-103	1/2" MNPT 塞子
3	2	601-104	1/2" 螺旋连接器
4	2	601-105	球阀
5	2	601-106	球阀开/关
6	1	601-107	阀杆
7	1	551-101	手柄
8	1	601-108	垫圈

